

**Bordi posteriori e laterali**

In multistrato (multiplex)  
Si avvitano al piano di lavoro

**Altezza totale 150 mm**

Spessore 20 mm

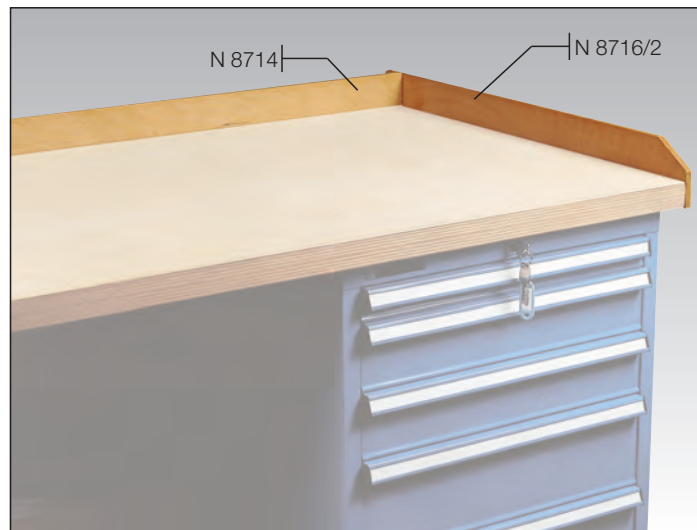
Altezza utile 100/110 mm con piano di lavoro spessore 40 mm

**Tipo posteriore**

Lunghezza	mm	1500	2000
<b>Codice</b>		<b>N 8714 1500</b>	<b>N 8714 2000</b>
<b>N 8714</b>	Cad. €		

**Tipo laterale**

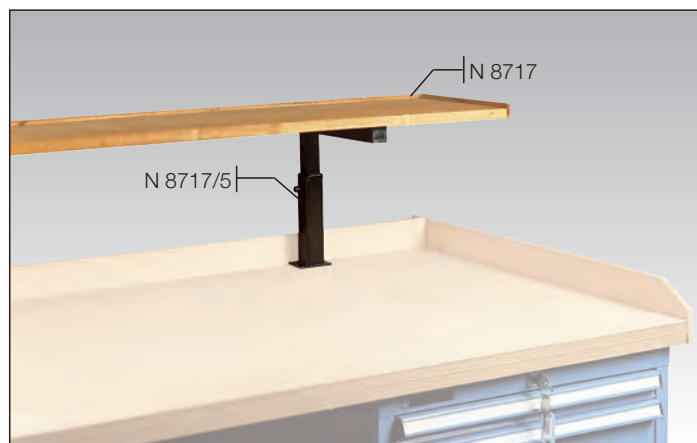
Lunghezza	mm	800
<b>Codice</b>		<b>N 8716 2800</b>
<b>N 8716/2</b>	Cad. €	

**Mensole superiori in multistrato (multiplex)**

Spessore 20 mm - Profondità 300 mm

Fornite senza sostegno

Lunghezza	mm	1500	2000	2500
<b>Codice</b>		<b>N 8717 1500</b>	<b>N 8717 2000</b>	<b>N 8717 2500</b>
<b>N 8717</b>	Cad. €			

**Sostegni regolabili per mensole**

Altezza minima 230 mm

Altezza massima 350 mm

<b>Codice</b>	<b>N 8717 5000</b>	<b>N 8717/5</b>	Cad. €
---------------	--------------------	-----------------	--------

**Piani inferiori in multistrato (multiplex) - Sottopiani**

Spessore 25 mm

Profondità 600 mm

Lunghezza	mm	1340	1840
<b>Codice</b>		<b>N 8718 1300</b>	<b>N 8718 1800</b>
<b>N 8718</b>	Cad. €		
Portata	kg	130	85

**Supporto in lamiera per piani inferiori N 8718**

Da applicare alla cassettera tramite viti e bulloni (non inclusi)

<b>Codice</b>	<b>N 8718 3000</b>	<b>N 8718/3</b>	Cad. €
---------------	--------------------	-----------------	--------