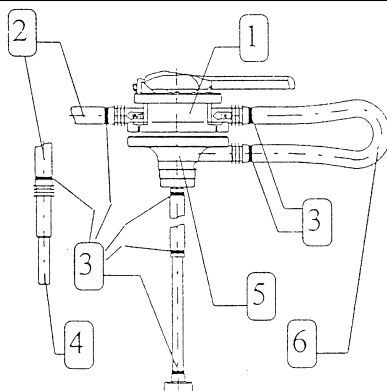


Pompe per travaso liquidi

Hand pump - User's guide



K 3924



- 1) Pompa manuale
- 2) Tubo di mandata
- 3) Fascette
- 4) Erogatore
- 5) Supporto
- 6) Cavallotto

• **Caratteristiche**

Pompa manuale a membrana per travaso liquidi azionata mediante leva.

Corpo in speciale tecnopolimero che garantisce la massima resistenza agli agenti atmosferici e alle sollecitazioni meccaniche.

Tutti i particolari metallici sono realizzati in acciaio inox.

Notevole compatibilità chimica con i liquidi di più frequente utilizzo (temperatura d'impiego: da -10°C÷+40°C).

Particolarmente adatta per il travaso di gasolio e carburanti per motori diesel, nafta per riscaldamento, olio idraulico e lubrificante, liquido dielettrico (petrolio lampante), acqua dolce e salata, glicole, acqua emulsionata, liquidi con piccoli corpi solidi in sospensione.

• **Utilizzo**

Possibilità di utilizzo sia in posizione verticale che orizzontale con fissaggio mediante quattro viti M5.

Montare il tubo di aspirazione e di mandata assicurandoli con due fascette, prestando attenzione al senso di scorrimento del liquido (incisioni IN e OUT). In caso di necessità è possibile, semplicemente invertendo i tubi di aspirazione e di mandata, ottenere la reversibilità della direzione di pompaggio. Il coperchio della pompa è fissato al corpo mediante un collegamento a baionetta.

Questo sistema permette di posizionare la leva parallelamente o perpendicolarmente al flusso del liquido e agevola le eventuali operazioni di pulizia. Per smontare il coperchio agire ruotando la leva in senso antiorario (frecche OPEN e CLOSED).

Prima di eseguire questa operazione è consigliabile fissare la pompa mediante le viti e usare entrambe le mani per ruotare il coperchio.

• **Accessori**

Il supporto per fusti è un accessorio di collegamento a fusti e serbatoi di più comune impiego (filettatura da 2" e M 64x4). E' necessario fissare mediante le apposite fascette il gruppo filtro e il tubo metallico al tubo di aspirazione e quest'ultimo al supporto per fusti. Avvitare il supporto al fusto e fissare la pompa mediante le quattro viti M5. Completare il collegamento fissando il cavallotto tra il supporto e il bocchettone di ingresso (IN) della pompa. Sul bocchettone di mandata collegare il tubo rimanente ed eventualmente l'accessorio erogatore (v. illustrazione). Anche in caso di utilizzo del supporto per fusti è possibile invertire la direzione di pompaggio semplicemente invertendo i tubi di aspirazione e di mandata (da fusto a serbatoio o da serbatoio a fusto).

Utilizzare l'accessorio erogatore per agevolare il travaso del liquido.