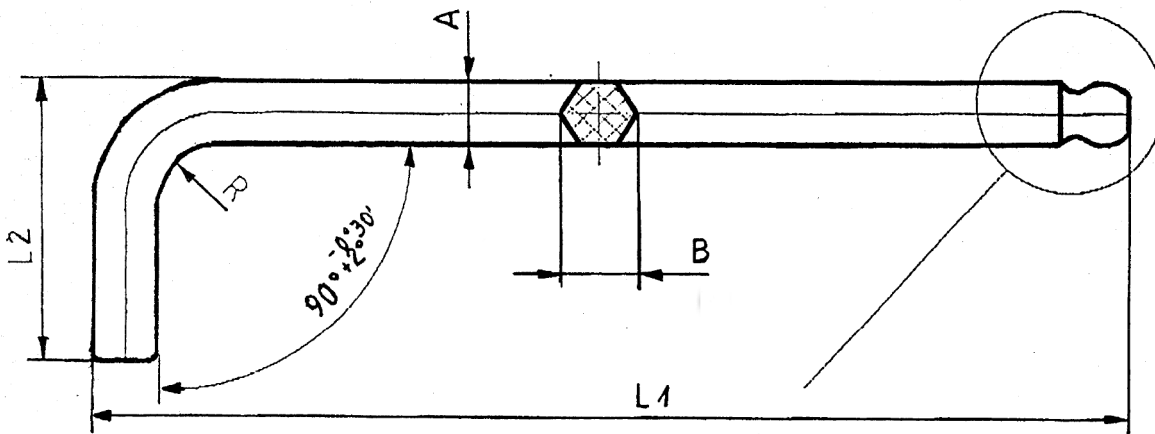


DESCRIZIONE: **Chiavi sferopoliedriche maschio esagonali**

CODICE: **A 3109 4005**



Hexagon Key Wrenches similar ISO 2936 L
stainless steel, extra long

SW	A mm	B mm	L1 mm	L2 mm	Hardness
5	4,952-5,00	5,575--5,67	165-161	33-31	52 HRC