

ART.
ITEM



kg



kg

E 1150 0001 0,4÷1

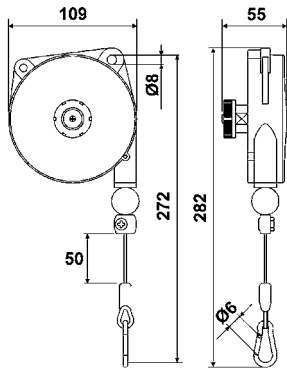
0,57

E 1150 0002 1÷2

0,60

E 1150 0003 2÷3

0,74



Collegamenti di sicurezza N. 1 21215 N. 1 33309
 Safety connections N. 1 21215 N. 1 33309
 Liaisons de sûreté N. 1 21215 N. 1 33309
 Conexiones de seguridad N. 1 21215 N. 1 33309
 Sicherheitsverbindungen N. 1 21215 N. 1 33309
 Veiligheidsverbindingen N. 1 21215 N. 1 33309
 Sikkerhetsoppheng N. 1 21215 N. 1 33309
 Säkerhetsupphängingar N. 1 21215 N. 1 33309

< 70 db (A)

T_{amb} = +5°C... +60°C

Conservare queste istruzioni per tutta la vita del bilanciatore
 Save these instructions for all the balancer life
 Conserver ces instructions pendant toute la vie de l'équilibreur
 Conservar estas instrucciones durante toda la vida del equilibrador
 Diese Bedienungsanleitung muss für die Lebensdauer des Federzuges aufbewahrt werden
 Bewaar deze instructies gedurende de gehele levensduur van de balancer
 Oppbevar denne bruksanvisning for hele bruksperioden
 Spara denna bruksanvisning så länge balansblocket är i bruk

ART.
ITEM



kg



kg

E 1150 0004 2÷4

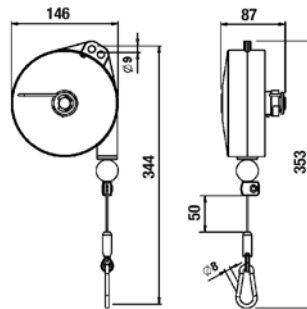
1,90

E 1150 0006 4÷6

1,98

E 1150 0008 6÷8

2,28



Collegamenti di sicurezza N. 1 21215 N. 1 33309
 Safety connections N. 1 21215 N. 1 33309
 Liaisons de sûreté N. 1 21215 N. 1 33309
 Conexiones de seguridad N. 1 21215 N. 1 33309
 Sicherheitsverbindungen N. 1 21215 N. 1 33309
 Veiligheidsverbindingen N. 1 21215 N. 1 33309
 Sikkerhetsoppheng N. 1 21215 N. 1 33309
 Säkerhetsupphängingar N. 1 21215 N. 1 33309

< 70 db (A)

T_{amb} = +5°C... +60°C

Conservare queste istruzioni per tutta la vita del bilanciatore
 Save these instructions for all the balancer life
 Conserver ces instructions pendant toute la vie de l'équilibreur
 Conservar estas instrucciones durante toda la vida del equilibrador
 Diese Bedienungsanleitung muss für die Lebensdauer des Federzuges aufbewahrt werden
 Bewaar deze instructies gedurende de gehele levensduur van de balancer
 Oppbevar denne bruksanvisning for hele bruksperioden
 Spara denna bruksanvisning så länge balansblocket är i bruk

DICHIARAZIONE DI CONFORMITÀ CE

La società **ABC Tools S.p.A.** con sede in Viale Europa 68/70, 20093 Cologno Monzese (MI)

Dichiara sotto la sua unica responsabilità che il prodotto:

Bilanciatori E 1150

a cui si riferisce la presente dichiarazione è conforme alla Normativa: DIN 15112

ai sensi delle Direttive: **2006/42/EC**

Il legale rappresentante:

R. Lulebi

Data: Aprile 2012

Bilanciatore

Balancer - User's guide



CE



E 1150

• **Importante**

Il bilanciatore deve essere installato prima di essere utilizzato.

Tale operazione deve essere eseguita nel rispetto delle istruzioni contenute in questo manuale da parte di persone esperte: un'installazione non corretta può causare danni alle persone e/o alle cose.

Questo manuale contiene importanti informazioni che consentono di utilizzare l'apparecchio in condizioni di sicurezza.

Assicurarsi di aver compreso bene le istruzioni prima di utilizzare il bilanciatore.

Il mancato rispetto di queste avvertenze può arrecare lesioni.

Il bilanciatore è stato realizzato in conformità alle Direttive Comunitarie pertinenti ed applicabili nel momento della sua immissione sul mercato, che prevedono la marcatura CE del prodotto.

• **Usò previsto**

I bilanciatori sono progettati per equilibrare il peso degli utensili, l'ABC Tools S.p.A non è responsabile nei confronti di quei clienti che utilizzano questi bilanciatori per altre applicazioni non corrette, per le quali l'ABC Tools S.p.A. non sia stata consultata.

• **Controindicazioni d'uso**

Non utilizzare il bilanciatore in ambienti con atmosfera potenzialmente esplosiva.

Non permettere l'utilizzo del bilanciatore da parte di minori.

Non operare, transitare o sostare sotto al bilanciatore.

Impiegare i bilanciatori rispettando sempre la norma e le leggi in vigore.

• **Messa in servizio del bilanciatore**

Utilizzare, controllare e conservare in perfetta efficienza questo bilanciatore in accordo con ogni norma relativa ai bilanciatori, utensili e posti di lavoro.

Valutare il carico complessivo da equilibrare: utensile, accessori e parti dei tubi o cavi sostenuti dal bilanciatore.

Il carico da equilibrare deve essere compreso fra la portata minima e massima del bilanciatore prescelto.

Valutare l'estensione dell'area di lavoro e, se opportuno, appendere il bilanciatore ad un carrello in modo da consentire il corretto utilizzo in una zona di ampiezza adeguata all'attività da svolgere.

Utilizzare il foro A (Fig. 1 e Fig. 1a/1b) per la sospensione principale e i foro S (Fig. 1 e Fig. 1a/1b) per la sospensione di sicurezza. Per portate superiori a 4 kg fare riferimento alla (Fig. 1b).

Se per l'installazione sono utilizzati dispositivi di fissaggio a vite, devono essere utilizzati dadi autobloccanti, coppiglie e altri sistemi di sicurezza.

Collegare sempre con gli accessori in dotazione la sospensione (S) del bilanciatore ad un sostegno opportunamente dimensionato, NON LO STESSO a cui è collegato A. Lasciare un oltrecorsa MAX di 100 mm

Serrare i dadi dei morsetti 21215 (Fig. 1) con una coppia di 2 Nm.

Per evitare usure anomale il carico deve essere applicato verticalmente e comunque la fune deve essere libera di allinearsi alla direzione del carico.

Se sono utilizzati dispositivi di fissaggio a vite per collegare il bilanciatore al punto A e/o al punto S, devono essere utilizzati sistemi autobloccanti e/o coppiglie. Sospendere il carico al gancio.

• **Utilizzo del bilanciatore**

Impugnare l'utensile appeso al bilanciatore ed effettuare le operazioni richieste; quindi accompagnare l'utensile in una posizione di equilibrio, sulla verticale del bilanciatore, e rilasciarlo.

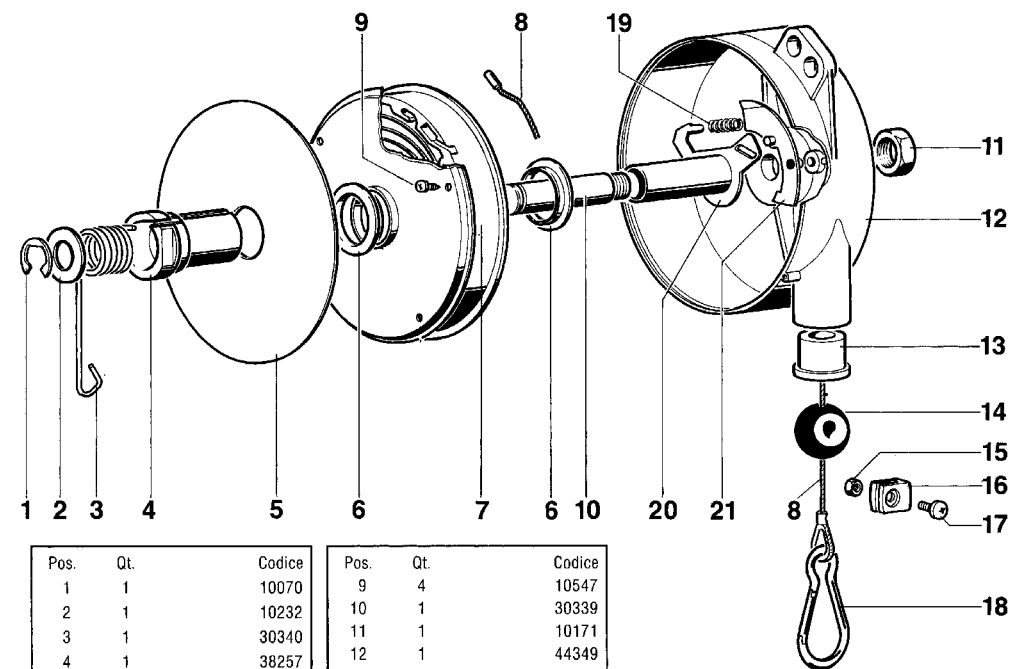
Il carico da bilanciare deve essere appeso al moschettone 24 (Fig. 2 e 4). Accertarsi che, dopo l'applicazione del carico, il moschettone sia chiuso.

Lo svolgimento della fune non deve mai essere completo: la corsa di lavoro deve terminare almeno 100 mm prima del limite inferiore della corsa.

Se necessario spostare e bloccare il morsetto 20 (Fig. 2 e 4) per limitare la corsa verso l'alto.

Durante l'uso del bilanciatore indossare sempre le protezioni antinfortunistiche e attenersi alle norme antinfortunistiche in vigore

Disegno esploso ed elenco ricambi



Pos.	Qt.	Codice	Pos.	Qt.	Codice
1	1	10070	9	4	10547
2	1	10232	10	1	30339
3	1	30340	11	1	10171
4	1	38257	12	1	44349
5	1	—	13	1	31387
		—	14	1	31385
		—	15	1	10623
6	2	30287	16	1	31386
7	1	E 1150 0001 70245	17	1	10608
		E 1150 0002 70246	18	1	20116
		E 1150 0003 70247	19	1	30342
8	1	70243	20	1	30341
			21	1	30343

E 1150 0004

E 1150 0006

E 1150 0008

**Figure inerenti i codici
E 1150 0001 - E 1150 0002 - E 1150 0003**

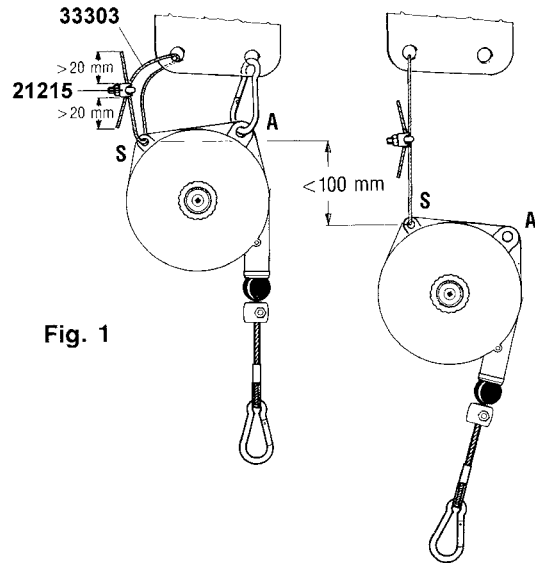


Fig. 1

Fig. 2

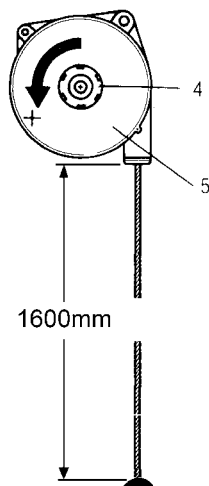


Fig. 3

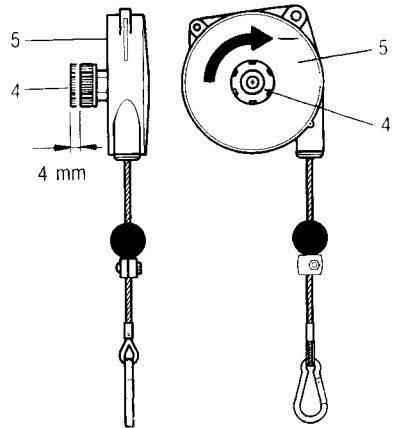
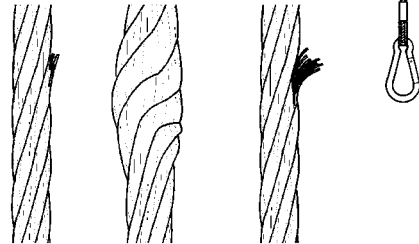


Fig.5



**Figure inerenti i codici
E 1150 0004 - E 1150 0006 - E 1150 0008**

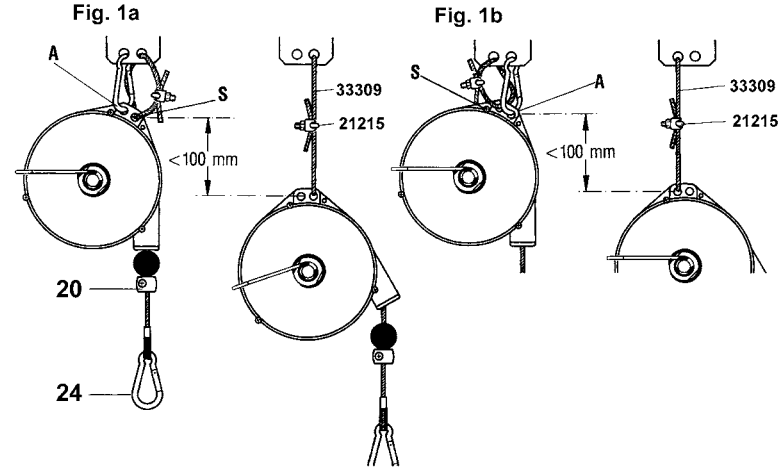


Fig. 1a

Fig. 1b

Fig. 4

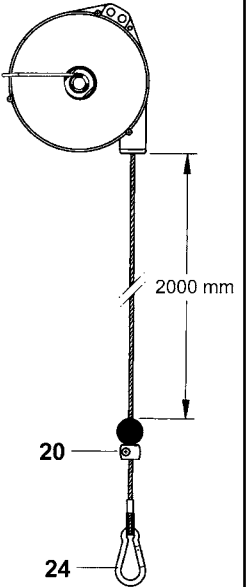


Fig. 2

Fig. 3

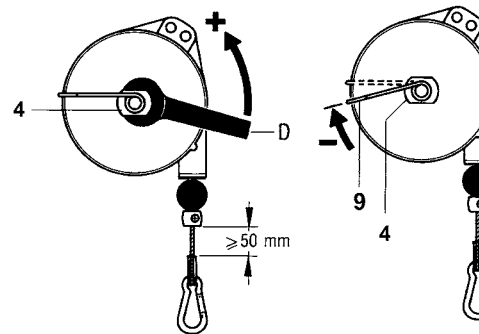
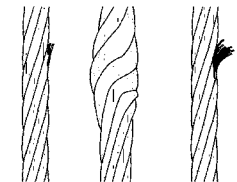
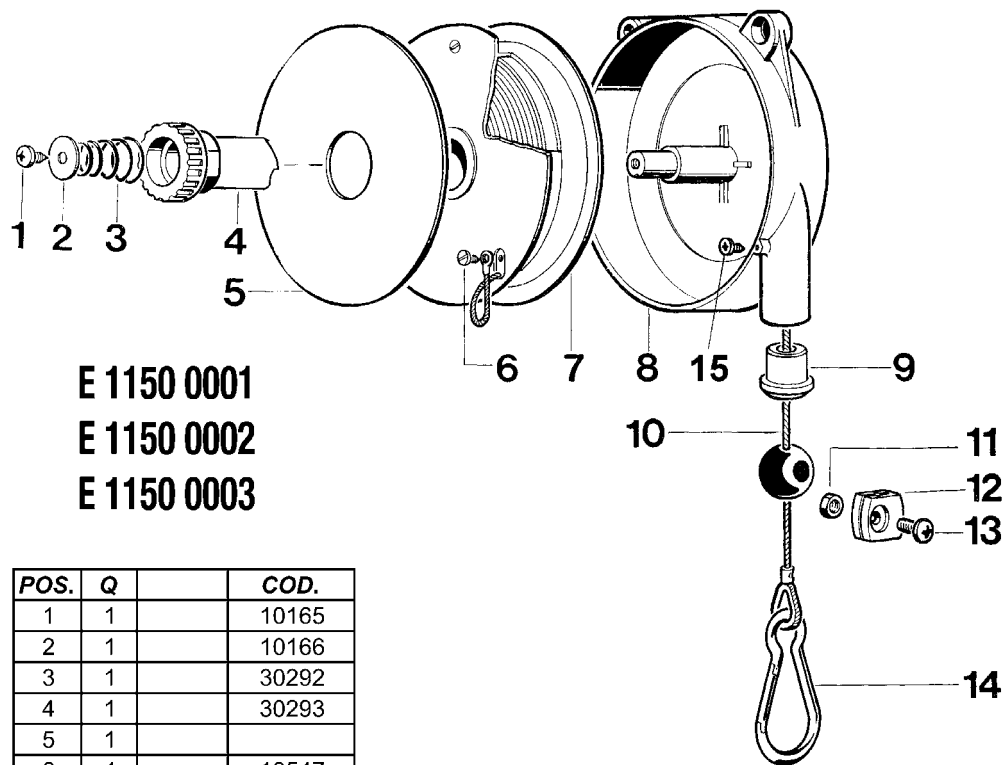


Fig.5



Disegno esploso ed elenco ricambi



E 1150 0001
E 1150 0002
E 1150 0003

POS.	Q		COD.
1	1		10165
2	1		10166
3	1		30292
4	1		30293
5	1		
6	4		10547
7	1	E 1150 0001	70125
7	1	E 1150 0002	70126
7	1	E 1150 0003	70127
8	1		44345
9	1		30296
10	1		70157
11	1		10158
12	1		33284
13	1		10450
14	1		21223

Deve essere assolutamente evitato di:

- abbandonare il carico in posizione verticale,
- lanciare il carico appeso ad un altro operatore,
- spostare il carico tirando la fune del bilanciatore,
- appendere carichi non compresi tra i limiti superiore e inferiore della portata ammessa,
- appendere più di un utensile al bilanciatore.

L'unico rischio connesso con l'uso del bilanciatore consiste nell'eventuale riavvolgimento incontrollato della fune; per evitare questo evento, estremamente pericoloso, attenersi alle seguenti disposizioni:

- in caso di dubbi sulla corretta funzionalità del bilanciatore, **PRIMA** di effettuare qualsiasi controllo, sostenere l'utensile appeso per impedirgli di cadere e **SCARICARE COMPLETAMENTE LA MOLLA**;
- se, per qualsiasi motivo, la fune non viene riavvolta dal bilanciatore, **NON** intervenire e interpellare immediatamente il servizio assistenza;
- non sganciare mai il carico se la fune non è completamente avvolta nel tamburo
- nel caso si trovasse il bilanciatore con la fune svolta e nessun carico applicato, **NON** intervenire e interpellare immediatamente il servizio assistenza.

• Regolazioni del bilanciatore

Per permettere al bilanciatore di equilibrare carichi maggiori ruotare il pomello 4 o dado con l'aiuto di una chiave come mostrato in Fig. 2 (in senso antiorario identificato dal segno + la regolazione non è continua, ma a scatti).

Per carichi più leggeri agire come segue:

Codice E 1150 0001 ÷ E 1150 0003

estrarre il pomello 4 e tenendolo ben stretto, ruotarlo come mostrato in Fig. 3 dopo ogni scatto il pomello deve tornare a contatto con la targa 5 Fig. 3.

Codice E 1150 0004 ÷ E 1150 0008

premere sull'estremità della molla 9 (Fig. 3) e ruotarla in senso orario, identificato dal segno "-" come mostrato in figura (Fig. 3).

Dopo la regolazione del carico verificare che la fune possa scorrere liberamente per tutta la sua lunghezza.

Il movimento non deve essere limitato dal completo avvolgimento della molla. Verificare più volte la corsa a differenti velocità.

NOTA: una riduzione della capacità del bilanciatore di sopportare il carico appeso può significare che la molla del tamburo si stia rompendo. NON MODIFICARE LA REGOLAZIONE DEL BILANCIATORE PER SOPPORTARE UGUALMENTE IL CARICO, MA INTERPELLARE IMMEDIATAMENTE IL PERSONALE SPECIALIZZATO AUTORIZZATO ALLA MANUTENZIONE.

• Ispezione e manutenzione

La manutenzione può essere effettuata **solo** da personale specializzato e autorizzato.

Il bilanciatore deve essere regolarmente sottoposto a ispezione visiva (per esempio ogni volta per ogni turno di lavoro) in particolare per verificare lo stato delle sospensioni A ed S delle viti di fissaggio e dei sistemi autobloccanti (se usati) e la condizione dei ganci e della fune.

Se la fune presenta i difetti mostrati in Fig. 5 deve essere immediatamente sostituita.

Non effettuare alcuna modifica al gruppo fune, in particolare **NON ACCORCIARE** la fune in caso di necessità, interpellare la ABC Tools S.p.A.

Verificare che il movimento della fune sia dolce e l'assenza dei rumori anomali.

Non lubrificare il bilanciatore con liquidi infiammabili o volatili.

Non rimuovere alcuna etichetta. Far sostituire qualsiasi etichetta deteriorata.

Almeno una volta all'anno il bilanciatore deve essere ispezionato da personale specializzato e autorizzato

Non disassemblare mai il bilanciatore.

La manutenzione deve essere eseguita solo da personale specializzato e autorizzato.

Al termine della vita operativa il bilanciatore deve essere smaltito nel rispetto della normativa vigente.