

Trapani su supporti elettromagnetici

Portable magnetic core drills - User's guide



E 1084 1080

Gentile cliente:

grazie per aver acquistato un utensile elettrico ABC Tools.

In caso di necessità, vi preghiamo di rivolgervi al nostro Servizio Assistenza che saprà fornirvi tutte le informazioni sul corretto uso dei nostri prodotti o al vostro rivenditore di fiducia.

Importante:

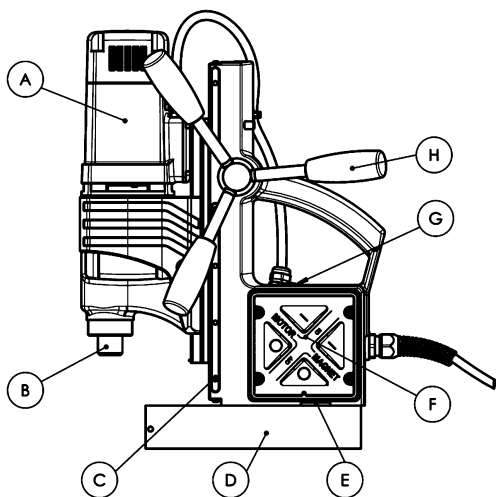
Leggere attentamente le istruzioni, la mancata osservanza di tutte le istruzioni può essere causa di scosse elettriche, incendi e danni personali.

• Prima dell'utilizzo:**Leggere le istruzioni d'uso****Fare attenzione alle precauzioni per la sicurezza****• Caratteristiche tecniche**

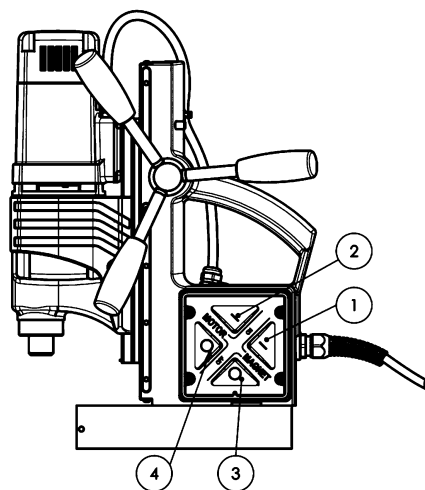
Codice	E 1084 1080
Modello	Rotabest RB80X
Potenza assorbita	1800 Watt
Velocità giri/min	110 - 175 - 245 - 385
Attacco utensile	Cono Morse 3
Alimentazione	230V - 50/60 Hz
Forza elettromagnetica	13000 N
Spessore minimo	10 mm
Ø max. foratura in acciaio	frese 12 ÷ 80 mm
	punte fino Ø 30 mm (DIN 338)
Ø max. svasatura	10 ÷ 55 mm
Corsa	190 mm + 100 mm regolazione in altezza
Base magnetica	92 x 220 mm
Peso	19,5 kg

• Accessori in dotazione

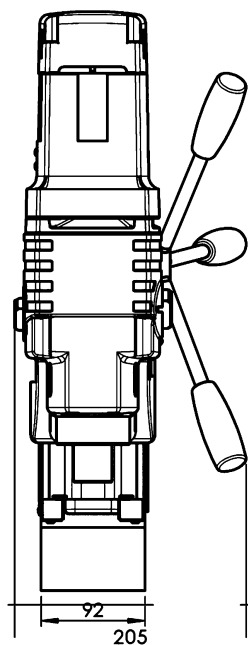
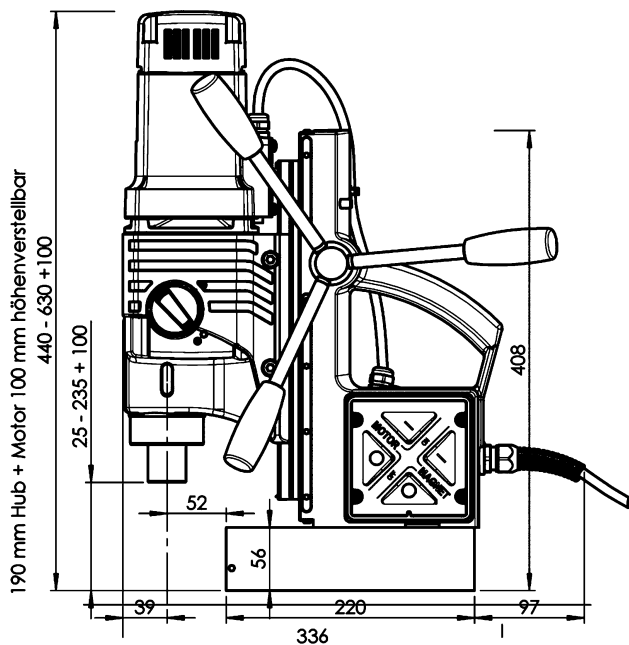
Cassetta di trasporto, attacco Cono Morse 3, refrigerante, cintura di sicurezza, chiavi esagonali 2,5 - 4 e 6 mm



- A) Motore
- B) Attacco CM3
- C) Viti di regolazione
- D) Base magnetica
- E) Passaggio per cintura di sicurezza
- F) Quadro di accensione
- G) Segnale LED
- H) Dispositivo di regolazione corsa



- 1 Magnete ON
- 2 Motore ON
- 3 Magnete OFF
- 4 Motore OFF



• **Precauzioni per la sicurezza**

⚠ ATTENZIONE!

- Per forare in verticale e capovolto, il trapano deve essere fissato mediante la cintura di sicurezza in dotazione.
- La forza magnetica si disattiva in caso d'interruzione di corrente.
- Il nocciolo forato viene espulso automaticamente dall'espulsore.
- La punta guida si può rompere se non maneggiata con cura.
- Utilizzare esclusivamente prese e prolunghe integre e verificarne regolarmente lo stato, parti difettose o danneggiate devono essere sostituite o riparate esclusivamente presso un centro assistenza qualificato.
- La tensione di corrente deve essere la stessa del trapano.
- Indossare abbigliamento adeguato. Non indossare indumenti larghi o gioielli. Mantenere raccolti i capelli lunghi ed evitare di avvicinare indumenti, capelli e guanti alle parti in movimento.
- Indossare indumenti e dispositivi di sicurezza quali occhiali di protezione, calzature antinfortunistiche, cuffie antirumore, ed eventualmente anche elmetto e grembiule.
- Per salvaguardare l'integrità personale e il corretto funzionamento dell'utensile, non rimuovere viti o parti di protezione.
- La superficie d'appoggio della base magnetica deve essere piana, pulita e senza ruggine, rimuovere vernici ed altre sostanze.
- Non effettuare saldature sul piano su cui è fissato il trapano.
- Prima di effettuare qualunque lavoro, montare il sistema di raffreddamento.
- Fare eseguire gli interventi di manutenzione e riparazione a intervalli regolari, da personale qualificato, impiegando solo ricambi originali, per assicurare il mantenimento delle condizioni di sicurezza dell'utensile.
- Utilizzare su una superficie magnetizzabile, in luoghi chiusi, nell'industria e nell'artigianato, per forare con l'ausilio di frese o punte e per filettare con maschi.

Condizioni di utilizzo dell'apparecchio

L'apparecchio si può utilizzare in posizione orizzontale, verticale e capovolto.

• **Descrizione trapano**

Il trapano può essere fissato tramite la base elettromagnetica su piani di lavoro metallici magnetizzabili.

Tramite i grandi tasti si possono accendere e spegnere sia il motore sia l'elettromagnete.

I LED posti sopra alla tastiera evidenziano lo stato del trapano e la tenuta del magnete.

Il motore, fissato ad una guida, può essere regolato in altezza lungo l'asta scorrevole e poi fissato mediante le chiavi in dotazione.

• **Indicazioni sull'utilizzo**

La superficie d'appoggio della base magnetica deve essere piana, pulita e senza ruggine.

Rimuovere lacche e altre sostanze.

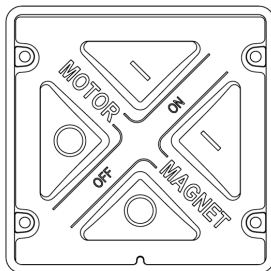
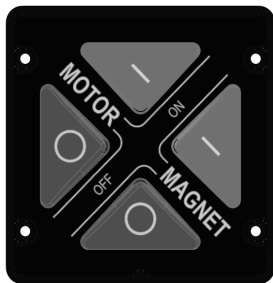
Prima di effettuare qualunque lavoro, montare il sistema di raffreddamento.

Svitando le viti con bocca esagonale, si può spostare il motore lungo le corsie, per modificare la corsa e raggiungere la massima capacità nell'utilizzo di punte, frese o maschi.

Nelle lavorazioni su pareti e soffitti, consigliamo l'utilizzo di uno spray refrigerante.



• Accensione e spegnimento

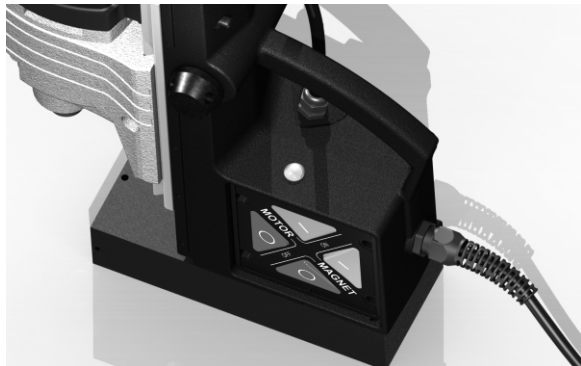


- Verificare che il cavo e la spina non siano danneggiati!
- Premere il tasto MAGNET ON per avviare la presa magnetica della base.
- Verificare che segnale LED si accenda.
- Avviare il motore premendo il tasto MOTOR ON.
- Il magnete riceve ora tutta la forza. Se questo è difettoso, il motore non si avvia!
- Lo spegnimento dell'apparecchio deve avvenire in ordine invertito, prima MOTOR OFF e poi MAGNET OFF!
- Per lavorare su superfici non magnetizzabili, utilizzare il sistema Vacuum
- Per i lavori in orizzontale e in verticale, assicurare il trapano mediante la cintura di sicurezza e si consiglia l'utilizzo dello spray refrigerante ALFRA BIO 4000

• Segnale LED

I LED sulla tastiera segnalano lo stato della macchina e la tenuta del magnete

LED spento		Magnete spento. Motore spento.
LED verde		Magnete acceso e tenuta sufficiente. Motore può essere acceso e spento.
LED rosso		Magnete acceso e tenuta ridotta. Lavorare solamente con avanzamento ridotto. Motore può essere acceso e spento.
LED rosso		Magnete acceso ma tenuta insufficiente. Motore non può essere attivato o si spegne in emergenza.



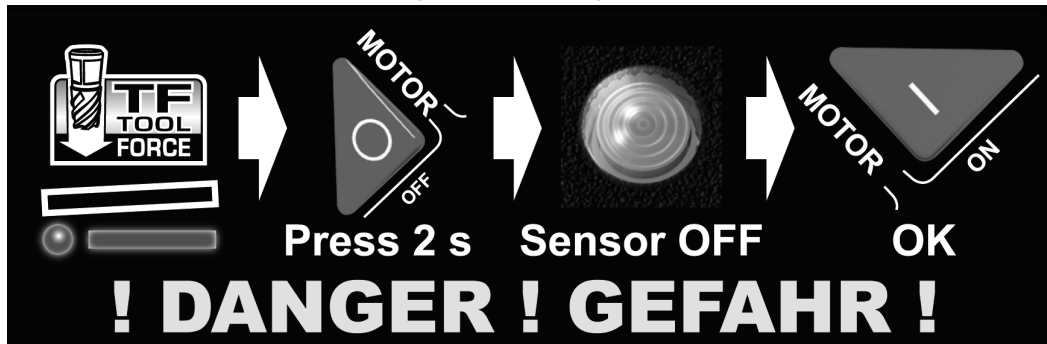
• **Spegnimento d'emergenza**

Il trapano è dotato di un sistema di spegnimento automatico d'emergenza.

Nel caso durante l'utilizzo con motore azionato si dovesse staccare il magnete dalla superficie ferromagnetica a causa di un sovra sforzo, vibrazioni o altro, il motore viene automaticamente disattivato ed il LED del magnete rimane fisso sul rosso.

La ripartenza del trapano è possibile solamente dopo un riavvio del magnete.

Disattivazione del sensore e dello spegnimento di emergenza del motore



A seconda della versione del trapano è possibile disattivare temporaneamente il sensore e la sua funzione di sicurezza.

L'accensione fissa del LED rosso indica che il sensore nella zona della puleggia anteriore dell'elettromagnete ha rilevato un campo magnetico insufficiente.

Premere il tasto Motor-OFF per 2 secondi per disattivare temporaneamente il sensore e la sua funzione di sicurezza come anche lo spegnimento di emergenza del motore.

Appena si spegne il LED si può riattivare il motore.

Dopo avere completato la procedura della foratura disattivare la funzione di sicurezza premendo il tasto Off.

 **Attenzione**

Viene disattivata anche lo spegnimento di emergenza del motore.

Pericolo di infortunio.

L'utilizzatore e il responsabile per il corretto utilizzo con il trapano con base elettromagnetica.

• **Cambiare l'utensile**

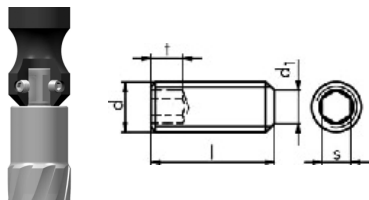
• **Lavorare con le frese**

Inserire la punta guida nella testa della fresa

Montaggio della fresa come da disegno.

La vite di fissaggio deve centrare la cava Weldon della fresa.

Stringere forte la vite di fermo.



• **Lavorare con le punte**

Il mandrino a cambio rapido si può utilizzare solamente con le punte.

Inserire il mandrino con l'adattatore nell'attacco del trapano.

Inserire la punta nel mandrino e fissarla.

• **Indicazioni per l'utilizzo**

Innanzitutto posizionare la fresa con la punta guida sulla parte da lavorare.

Forare con il trapano con base elettromagnetica non necessita un grande sforzo.

Appoggiare la fresa sul pezzo da lavorare e forare finché si è formato un anello sul materiale.

Durante la lavorazione, la fresa deve essere sempre raffreddata. Un raffreddamento ottimale è possibile tramite il nostro sistema di raffreddamento interno.

Durante la lavorazione non spegnere il motore. A fine foratura estrarre la fresa con il motore azionato.

Dopo ogni foratura asportare il truciolo e nocciolo.



Attenzione

Togliere il truciolo con utensili appositi – non a mani nude – **pericolo!**

• **Pulizia e cura**



Attenzione

Pericolo di ferimento tramite accensione inavvertita.

Prima di eseguire la manutenzione, togliere la spina.

Pulire il corpo motore con aria compressa.

Controllare l'alimentazione per eventuali danni.

Tutte le parti scorrevoli sono da pulire ed oliare regolarmente. Nel caso si dovessero comunque verificare giochi nelle guide, queste si possono fissare mediante le viti (i) situate lateralmente all'asta di scorrimento.

Dopo ca. 250 ore di lavoro i carboncini dovrebbero essere sostituiti.

A fine utilizzo del trapano riporre l'apparecchio nella sua valigia.

• **Verifica e riparazioni**

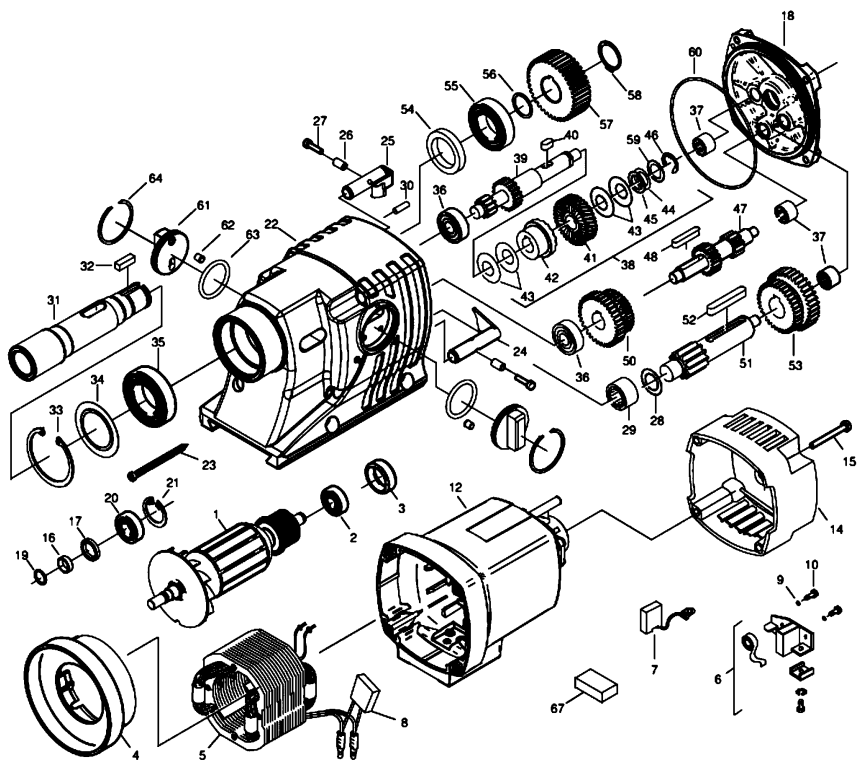
Verifiche, controlli e riparazioni devono essere eseguiti solamente da personale qualificato seguendo le norme nazionali.

Il trapano con base elettromagnetica deve essere verificato dopo ca. 250 ore di lavoro dal produttore o dal suo rappresentante.

Utilizzare solamente ricambi originali.

Pos.	N°	Pezzi
1	189401080	1
2	189412054	1
3	189412056	1
4	189412057	1
5	189501056	1
6	189412052	1
7	DIN912-M5X18-8.8	3
8	DIN7980-5-ST	3
9	ISO7380F-M5X10-10.9	2
10	DIN912-M8X80-8.8	2
11	DIN7980-8-ST	2
12	189501076	2
13	DIN913-M5X10-45H	1
14	18035.SCHWARZ	1
15	189490611	1
16	189601101	1
17	DIN7981-M4,8X16	4
18	189412021	1
19	DIN912-M6X60-8.8	5
20	DIN912-M6X50-8.8	1
21	DIN7980-6-ST	6
22	189412055	2
23	189501078	1
24	189301080	1
25	DIN6799-D19,0	1
26	DIN988-25X35X0,5	1
27	DIN988-25X35X1,0	1

Pos.	N°	Pezzi
28	189490503	2
29	DIN988-25X35X2,0	1
30	189501056	1
31	189601074	3
32	DIN1476-M2,5x8,0	4
33	DIN911-6	1
34	189412070	1
35	ISO7380-M4X12-10.9	6
36	189401056	1
37	189401055	1
38	189412058	1
39	DIN125-A3,2-140HV-ST	3
40	DIN7981-M2,9X16	3
41	189401061	2
42	189401060	4
43	189852113	1
44	189412068	1
45	189490613	1
46	DIN913-M5X16-45H	6
47	189412069	1
48	ISO7380-M4X8-10.9	10
49	189490607	1
50	189-28038B	1
51	189490604	1
52	189412071	1
53	DIN6798-A4,3-FST	1





Pos.	N°	Pezzi
1	189813054.110	1
1	189813054	1
2	189622011	1
3	189622013	1
4	189411082	1
5	189813002.110	1
5	189813002	1
6	189622005	2
7	189622007	2
8	189502065	1
9	189622009	4
10	189622010	4
12	189411083	1
14	189813051	1
15	189622018	4
16	189813056	1
17	189502087	1
18	189813059	1
19	189813060	1
20	189601098	1
21	189601017	1
22	189813061	1
23	189813053	4

24	189813062	1
25	189813063	1
26	189813064	2
27	189813065	2
28	189812030	1
29	189812031	1
30	189601049	1
31	189812038	1
32	189812043	1
33	189812034	1
34	189812033	1
35	189812032	1
36	189601035	2
37	189601020	3
38	189813040	1
39	189813039	1
40	189601040	1
41	189813043	1
42	189601041	1
43	189601043	4
44	189611051	1
45	189622052	1
46	189601022	1
47	189812047	1
48	189622055	1

Pos.	N°	Pezzi
49	189812048	1
50	189812050	1
51	189812044	1
52	189812046	1
53	189812045	1
54	189813073	1
55	189812039	1
56	189813072	1
57	189812041	1
58	189812042	1
59	189601023B	1
60	189813066	1
61	189813067	2
62	189813068	2
63	189813069	2
64	189813070	2
67	189813072	1

• Accessori

	Descrizione	Articolo	Dimensioni	Profondità
	Frese in acciaio super-rapido	D 3866/1	Ø 12÷40 mm	35 mm
	Punta di guida	D 3866/5	Lunghezza 77 mm	
	Frese in acciaio super-rapido	D 3866/3	Ø 14÷50 mm	50 mm
	Punta di guida	D 3866/5	Lunghezza 102 mm	—
	Svasatori in HSS	F 7791/1	Ø 5 ÷ 31 mm	—
	Mandrino con attacco Weldon	—	Per punte Ø 1÷ 13 mm	—
	Sistema meccanico per il fissaggio a tubi	—	—	—
	Impianto per fissaggio sottovuoto	—	—	—
	Dispositivo refrigerante	—	—	—
	Olio da taglio	K 3833/6	400 ml	—
	Magnete raccogli trucioli	G 3957/2	max 6 kg	—

A richiesta sono fornibili altre frese, punte e svasatori

DICHIARAZIONE DI CONFORMITÀ CE

Alfred Raith GmbH
2. Industriestr. 10
68766 Hockenheim

dichiara sotto la sua unica responsabilità che il prodotto:

Trapano su supporto elettromagnetico E 1084 1080

a cui si riferisce la presente dichiarazione è conforme alle seguenti normative:

Direttiva Macchine: 2006/42/EG

Direttiva Bassa Tensione: 2006/95/EG

Direttiva Tolleranza Elettromagnetica: 2004/108/EG

Le seguenti norme o documenti normativi sono state applicate:

EN 55014-1:2006

EN 55014-2 : 1997+A1:2001

EN 61000-3-2:2006

EN 61003-3-3:1995+A1 :2001+A2 :2005

Hockenheim, 26 Novembre 2012