

SCHEDA TECNICA

Prodotto:

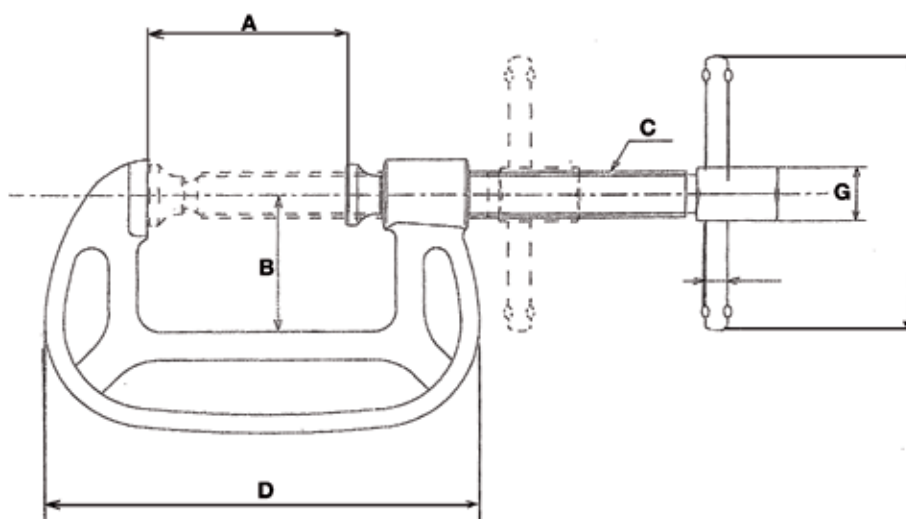
Morsetti a vite



N° di articolo:

L 6160

Morsetti a vite con corpo nervato in acciaio forgiato con leva scorrevole ed esagono di manovra per elevati serraggi



APERTURA A mm	PROFONDITA' DELL'ARCO B mm	VITE C	LUNGHEZZA CORPO D mm	ESAGONO DI MANOVRA G mm	FORZA DI SERRAGGIO MAX kg
25	26	M 10x12	79	12	2000
38	30	M 10x12	97	12	2200
50	36	M 12x12	114	14	2400
75	46	M 14x10	156	14	3000
100	56	M 16x10	194	14	3500
125	66	M 18x8	233	17	4000
150	76	M 20x8	272	19	4500
200	95	M 22x6	335	22	5000
250	115	M 24x5	405	22	6000