

Curvatubi manuali a leva

Manual pipe bender with lever - User's guide



B 2493/5

• Importante

Leggere attentamente le istruzioni prima dell'utilizzo

I curvatubi **B 2493/5** sono destinati a curvare tubi di rame ricotto, nudo o rivestito, multistrato, alluminio e acciaio dolce.

Corpo in alluminio pressofuso con impugnatura in gomma antiscivolo

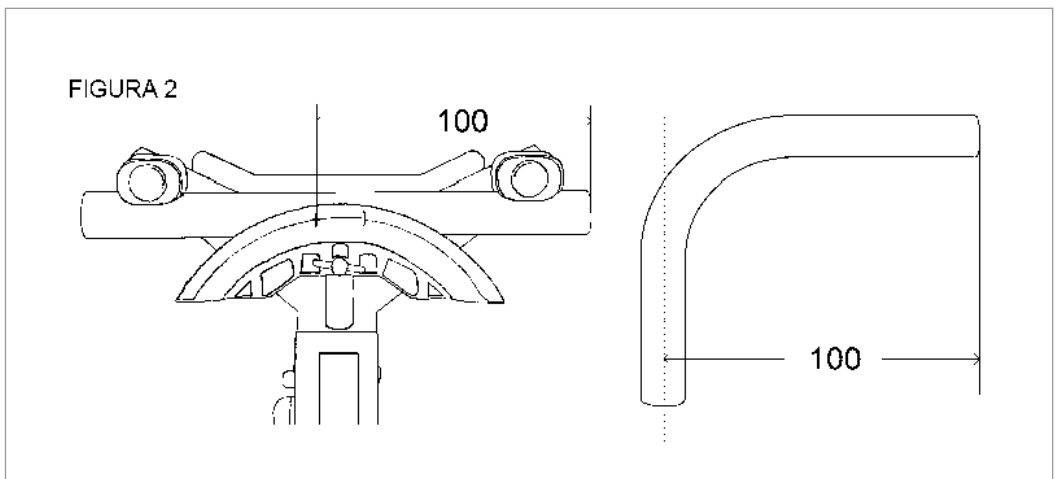
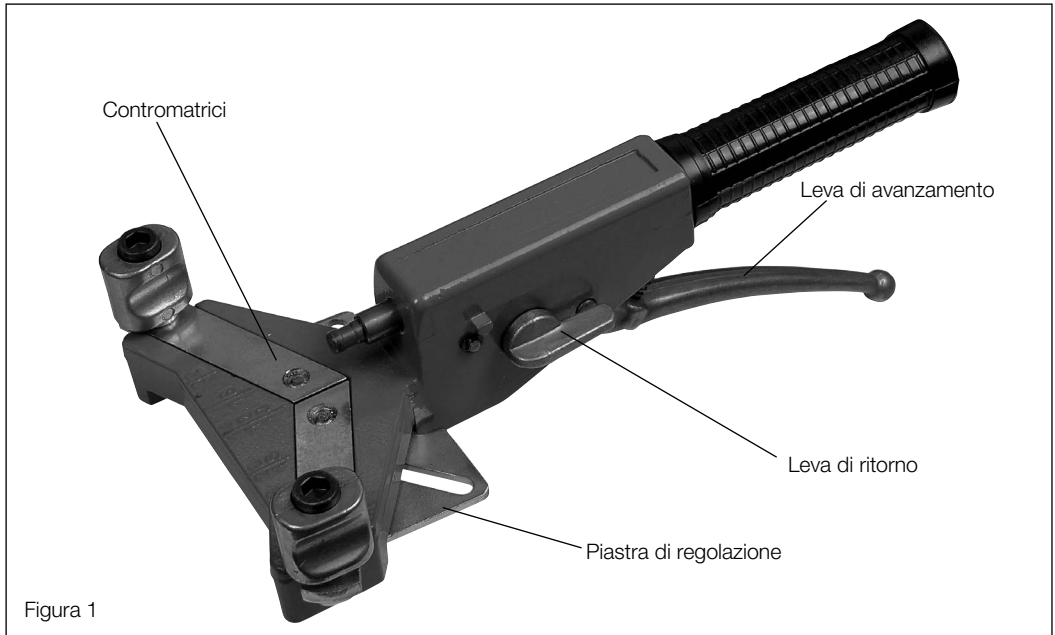
Con **5 matrici** per tubi $\varnothing 3/8'' - 1/2'' - 5/8'' - 3/4'' - 7/8''$ e una per curvare tubi con rivestimento isolante morbido utilizzati per il condizionamento

Peso: 1,8 kg

Diametro max rame: 22 mm

Diametro max multistrato: 26 mm

Spessore max rame: 1 mm



• Regolazione contromatrice

Svitare la vite bloccaggio piastra (fig. 1) e fare scorrere la piastra di regolazione agendo sulla vite stessa. Quando una delle due estremità della contromatrice coincide con la tacca corrispondente al diametro del tubo da curvare, stringere la vite di bloccaggio.

• Montaggio matrice

Inserire la matrice sulla cremagliera e stringere la vite ad alette sulla matrice stessa. La vite ad alette consente un bloccaggio solido.

• Curvare

Posizionare il tubo tra matrice e contromatrice e azionare la leva per curvare.

• Geometria della curva

La tacca presente sulla matrice serve per calcolare in modo semplice la geometria della curva prima di eseguire la curva stessa (fig. 2).

• Ritorno della cremagliera

Azionare la leva laterale per il ritorno automatico della cremagliera alla posizione di partenza.

Avvertenze



- 1) L'utilizzo di questa macchina è consentito solo a professionisti del settore, esperti e qualificati.
- (2) Il ritorno della cremagliera avviene automaticamente grazie ad una molla: evitate di mettere le mani fra la matrice e il curvatubi durante l'operazione di ritorno.
- (3) Assicuratevi una presa ottimale della macchina durante le operazioni di curvatura.
- (4) Utilizzare la macchina esclusivamente per il fine al quale è stata destinata e in osservanza delle norme antinfortunistiche generali.
- (5) Mantenere l'area di lavoro sgombra, orizzontale e ben illuminata.
- (6) Mantenere lontani animali e bambini dall'area di lavoro.

• Manutenzione

Pulite e ingrassare periodicamente le parti meccaniche.

• Risoluzione dei problemi

PROBLEMA	CAUSA	SOLUZIONE
La cremagliera non avanza e non ritorna	Sporco Parte usurate	Pulire e ingrassare Sostituire con ricambio originale
Curva non perfetta	Matrice inadeguata	Sostituire con ricambio originale

• Trasporto e fornitura

Utilizzare sempre l'apposita valigetta, studiata per **riporre macchina ed accessori in modo razionale**.



DICHIARAZIONE DI CONFORMITÀ CE

La società **ABC Tools S.p.A.** con sede in Viale Europa 68/70, 20093 Cologno Monzese (MI)

Dichiara sotto la sua unica responsabilità che il prodotto:

Curvatubi manuali a leva B 2493/5

a cui si riferisce la presente dichiarazione

è conforme alla Direttiva: **2006/42/EC "Direttiva Macchine"**

Il legale rappresentante: *R. Lulebi*

Data: Maggio 2012