

***Pompa per provare impianti***

*Pumps for testing plants - User's guide*



**B 2338/3**

## • **Importante**

### **Leggere attentamente le istruzioni prima dell'utilizzo**

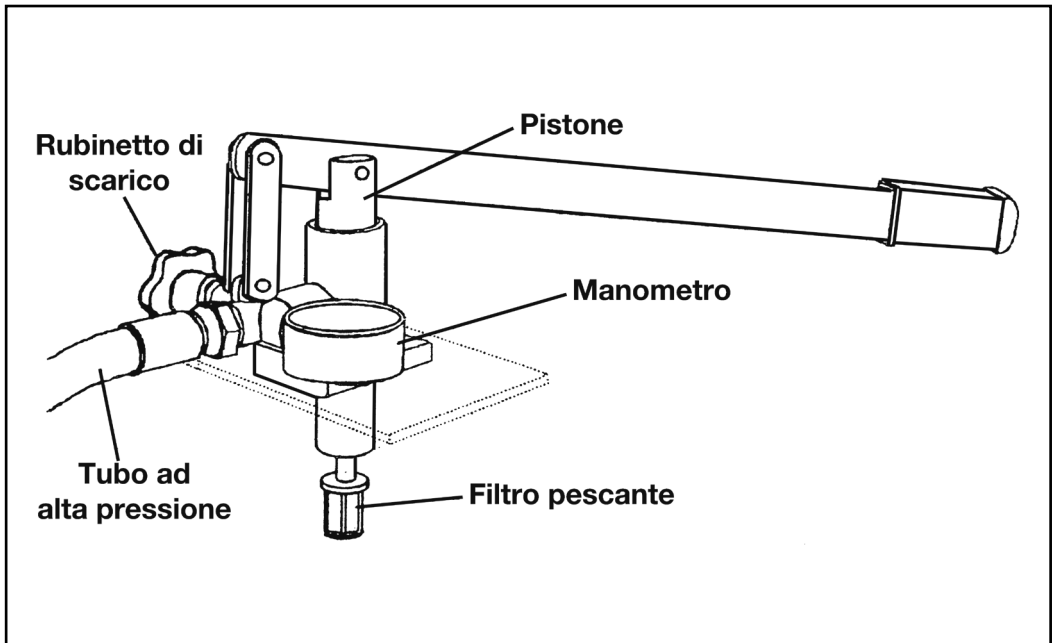
La pompa orizzontale per provare impianti B 2338/3 é destinata al collaudo degli impianti e a piccoli travasi d'acqua.

**Si declina ogni responsabilit  per danni provocati da un uso improprio della macchina.**

**La macchina non deve essere per nessun motivo manomessa, in caso contrario si declina ogni responsabilit  sul funzionamento e sulla sicurezza della macchina.**

## • **Impiego della pompa**

- 1) Posizionare la pompa su una superficie sicura, orizzontale.  
Riempire il serbatoio per almeno  $\frac{3}{4}$  della capacit  del serbatoio stesso.
- 2) Collegare il tubo all'impianto da collaudare.  
Assicurarsi che il rubinetto di scarico sia chiuso.
- 3) Se possibile, riempire d'acqua l'impianto da collaudare con l'autoclave, altrimenti usare la pompa.
- 4) Portare alla pressione desiderata l'impianto.  
Per mantenere l'impianto in pressione senza lasciare la pompa in cantiere, il produttore consiglia di utilizzare HELP non fornito in dotazione con la pompa (disponibile a richiesta).
- 5) Terminato il collaudo, aprire il rubinetto di scarico e scollegare la pompa



## • **Caratteristiche tecniche**

Serbatoio in acciaio rinforzato e verniciato, resistente a corrosione

Capacità serbatoio 12 l

Manometro secondo norme EN 837 classe 1.6

Manometro pressione max. 120 bar / lettura max. 160 bar

Componenti costruiti in ottone e acciaio inossidabile resistenti alla corrosione e ossidazione

Tubo ad alta pressione lunghezza 1,5 m attacco 1/2" G - 1/2" G

Pressione max. 120 bar

Portata 11 cm<sup>3</sup>/ciclo

Dimensioni LxPxh 500x190x280 mm

Peso 7 kg

## • **Avvertenze**

Utilizzare la pompa esclusivamente per il fine al quale é destinata e in piena osservanza delle norme antinfortunistiche generali.

Avere cura che la macchina e tutte le sue parti siano poste fuori della portata dei bambini.

Tenere pulita e ben illuminata l'area di lavoro.

Posizionare la pompa in modo che l'operazione di caricamento dell'impianto possa avvenire in tutta sicurezza.

Non utilizzare la pompa appoggiandola su superfici sconnesse o non in posizione orizzontale.

Evitare di lavorare in ambienti pericolosi (es. in presenza di liquidi o gas infiammabili).

Utilizzare un abbigliamento adeguato al lavoro da eseguire.

Non utilizzare abiti larghi, raccogliere capelli lunghi, togliersi anelli e collane.

Assicurarsi che ci sia una presa ottimale del manico. Non lavorare mai con mani unte.

Se necessario pulire il manico prima di utilizzare la pompa.

Durante l'utilizzo, la pompa esercita una pressione acustica inferiore a 83 dB.

**Si declina ogni responsabilità relativa a qualsiasi danno che possa derivare dal mancato rispetto delle destinazioni d'uso, delle istruzioni e delle avvertenze riportate nel presente documento.**

## • **Manutenzione**

Lubrificare periodicamente il pistone (8), pulire il filtro pescante (14) e le valvole.

Controllare periodicamente lo stato del tubo.

In caso di cattivo funzionamento della pompa (pompa irregolare; la pompa non rimane in pressione):

1) controllare se il filtro pescante é pulito

2) controllare la valvola d'uscita: svitare il tappo (18), sfilare la molla (19) e la sfera (20); eliminare eventuali impurità e/o tracce di calcare sulla sfera, rimontare in ordine la sfera, la molla e il tappo.

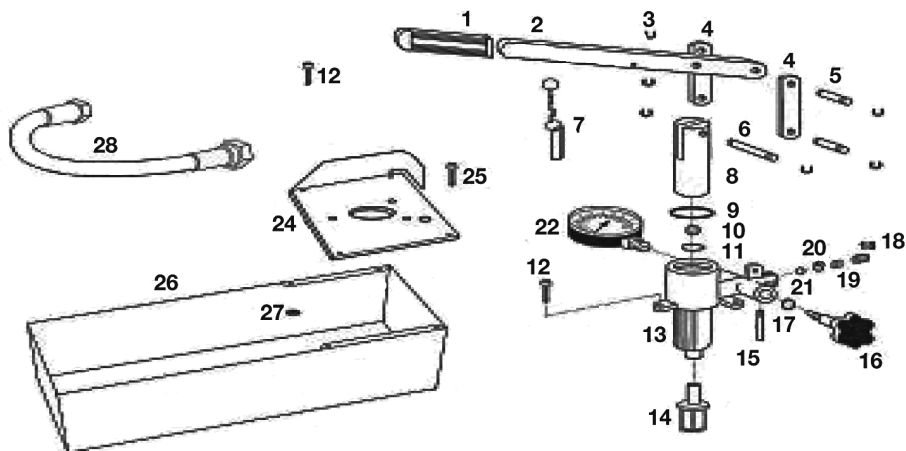
Usare ricambi ed accessori originali e fare eseguire le operazioni di riparazione da personale specializzato.

Qualora si decida di non utilizzare più la macchina, tenerla in ogni caso lontana dalla portata dei bambini.

In caso di rottamazione disassemblare la macchina e raccogliere le parti omogenee per lo smaltimento in accordo con le normative vigenti.

Non utilizzare le parti rottamate come pezzi di ricambio.

• Ricambi



1. Impugnatura leva
2. Leva
3. Seeger ( x 6 )
4. Supporto leva ( x 2 )
5. Perno ( x 2 )
6. Perno lungo
7. Blocco leva
8. Pistone
9. O-Ring
10. Sfera
11. O-Ring
12. Vite fissaggio ( x 5 )
13. Corpo pompa
14. Filtro pescante
15. Scarico

16. Rubinetto scarico
17. O-Ring
18. Tappo
19. Molla
20. Sfera
21. O-Ring
22. Manometro
24. Piastra serbatoio
25. Vite fissaggio ( x 2 )
26. Serbatoio -
27. Dado ( x 4 )
28. Prolunga

## DICHIARAZIONE DI CONFORMITÀ CE

La società **ABC Tools S.p.A.** con sede in Viale Europa 68/70, 20093 Cologno Monzese (MI)

Dichiara sotto la sua unica responsabilità che il prodotto:

**Pompa per provare impianti B 2338/3**

a cui si riferisce la presente dichiarazione

è conforme alla Direttiva: **89/392/CEE**

Il legale rappresentante: *R. Fubini*

Data: Febbraio 2012